

# **Fællesregulativet 2011**

**Tilslutning af  
elektriske installationer  
og brugsgenstande**



Dansk Energi • Rosenørns Allé 9 • 1970 Frederiksberg C • Tlf: 35 300 400 • [de@danskenergi.dk](mailto:de@danskenergi.dk) • [www.danskenergi.dk](http://www.danskenergi.dk)



# Fællesregulativet

## INDHOLDSFORTEGNELSE

Stk.		Side
	Generelt	3
	Formål	3
	Gyldighedsområde	3
	Definitioner	4

### DEL A ADMINISTRATIVE BESTEMMELSER

1.	Installationsforskrifter	6
2.	Tilmelding	6
3.	Anvisning	10
4.	Idriftsætning	10
5.	Stikledning	10
6.	Måler	10

### DEL B INSTALLATION OG TILSLUTNING

7.	Generelt	11
----	----------	----

#### TILSLUTNING TIL FORSYNINGSNETTET

8.	Tilslutning i mast	13
9.	Tilslutning i kabelskab	13
10.	Anbringelse af materiel i hovedstrømskredse for umålt strøm	14

#### KORTSLUTNINGSTRØMME

11.	Generelt	15
12.	Installationer tilsluttet i lavspændingsnet	15

#### INSTALLATION AF MÅLERTAVLER, MÅLERSKABE OG MÅLESEKTIONER

13.	Generelt	17
14.	Adgang til måler	17

Stk.		Side
15.	Mærkning	18
16.	Placering af målere	18

### **BRUGSGENSTANDE M.V.**

17.	Generelt	19
-----	----------	----

## **DEL C UDFØRELSE AF MATERIEL**

### **MÅLERTAVLE, MÅLERSKABE OG KOMBINATIONSSKABE**

18.	Plads til måler	19
19.	Målerskabe	19
20.	Klemrække for måler tilslutning	20

### **MÅLESEKTIONER I LAVSPÆNDINGSTAVLER**

21.	Generelt	20
22.	Strømtransformere	21
23.	Spændingstransformere	22
24.	Målerfelter	23
25.	Spændings- og strømkredse	24
26.	Tilslutningsenhed	24

## **DEL D UDFØRELSE AF FASEKOMPENSERING**

27.	Generelt	28
28.	Automatisk indkobling af kondensatorbatteri	28

	<b>STIKORDSREGISTER</b>	29
--	-------------------------	----

## Fællesregulativet

### Generelt

Fællesregulativet er udarbejdet med hjemmel i Bekendtgørelse om autorisation og drift af elinstallatørvirksomhed hvorefter elinstallatøren skal følge de af netselskabet givne anvisninger med hensyn til udførelsen af bestemte arbejder.

### Formål

At sikre at alt elektrisk materiel imellem forsyningsnettet og netselskabets elmåler, der registrerer elforbruget hos den enkelte kunde, vælges og installeres på en sådan måde, at driftssikkerheden bliver optimal.

At medvirke til at sikre, at de tilsluttede brugsgenstande ikke er årsag til forstyrrelser, der kan forringe spændingskvaliteten utilladeligt.

At medvirke til at sikre den enkelte kunde en korrekt måling af elforbruget.

### Gyldighedsområde

Fællesregulativet gælder for elinstallationer og brugsgenstande, der er tilsluttet et lavspændingsforsyningsanlæg tilhørende et netselskab.

Fællesregulativet 2011 har gyldighed fra 1. oktober 2011 og erstatter Fællesregulativet 2009.

## Definitioner

### Adgang

Adgang, evt. efter aftale med kunden.

### Brugsgenstande

Materiel, der er beregnet til at omdanne elektrisk energi til en anden energiform, f.eks. lys, varme og bevægelse.

### DIN-skinne-måler

Måler beregnet til montering på DIN-skinne.

### Elektrisk materiel

Alt materiel til produktion, omformning, transmission, distribution eller udnyttelse af elektrisk energi, som f.eks. maskiner, transformere, måleinstrumenter, beskyttelsesudstyr, materiel til ledningssystemer, koblingsudstyr og brugsgenstande.

### Forsyningspunkt

Det punkt i netselskabets forsyningsanlæg hvor stikledningen tilsluttes.

### Hovedledning

Hovedstrømkreds mellem stikledning og grupper.

### Hovedstrømkreds

Strømkreds der forsyner en fordelingstavle.

### Kapsling

Del, der beskytter materiellet mod visse ydre påvirkninger, og som yder beskyttelse mod direkte berøring.

### Kombinationsskab

Ved et kombinationsskab forstås et skab med monteringsplade eller med beslag og med plads til en eller flere målere samt tilhørende klemrækker eller målerstikdåser. Endvidere har skabet plads til andet materiel. Et kombinationsskab kan være en sammenbygget enhed af skab og sokkel.

### Leveringsomfang

Ved leveringsomfang forstås den i ampere aftalte størrelse, eller de i kVA/kW målte belastninger, der er betalt tilslutningsbidrag for.

### Mærkning

Mærkning med en varig holdbarhed.

### Målerfelt

Tavlefelt for måler og tilslutningsenhed.

### Målerskab

Ved et målerskab forstås et skab med monteringsplade eller med beslag og med plads til en eller flere målere samt tilhørende klemrækker eller målerstikdåser.

### Målertavle

Ved en målertavle forstås en fabrikeret enhed eller en monteringsplade med klemrække eller målerstikdåse samt plads til en måler.

**Målesektion**

Ved en målesektion forstås en kombination af målerfelt og måletransformerfelt.

**Målesystem**

Det samlede system til måling af el.

**Måletransformerfelt**

Tavlefelt for strøm- eller spændingstransformere, eller kombineret tavlefelt for strøm- og spændingstransformere.

**Plombe**

Forsegling på måler eller kapsling over materiel, der fører umålt strøm.

**Skillemulighed**

Separat frakobling.

**Standardmåler**

Måler med tre-punktsophæng, beregnet til placering på plade, kryds eller lignende.

**Stikledning**

Hovedstrømkreds mellem installationens forsyningspunkt og første afgreningssted i installationen.

Stikledningen forbinder normalt sikringer i mast, kabelskab eller transformerstation med første tavle eller første afgreningssted i installationen.

En ledning fra en afgreningsmuffe i forsyningsledningen til hovedsikringen (hovedbly) i installationen betragtes som stikledning.

Forsynes række- og kædehuse gennem fælles stikledning, betragtes ledningerne mellem husene som hovedledninger.

**Systemjording**

Forsyningsnettets driftsmæssige jordforbindelse. Har indflydelse på hvilken metode til "beskyttelse mod elektrisk stød" der kan anvendes i installationen.

**Tilslutningsenhed**

Klemrække for tilslutning af transformermåler.

**Uhindret adgang**

Adgang uden forudgående aftale.

## **DEL A ADMINISTRATIVE BESTEMMELSER**

### **1. Installationsforskrifter**

Installationsarbejder skal udføres i overensstemmelse med gældende lovgivning, samt bestemmelser udstedt af netselskabet.

Netselskabet kan - gældende for sit forsyningsområde – have udstedt supplerende bestemmelser til Fællesregulativet.

### **2. Tilmelding**

#### **2.1 Generelt**

Ved tilmelding af installationsarbejder skal elinstallatøren følge de af netselskabet fastsatte forretningsgange.

Tilmelding skal foretages inden installationsarbejdet påbegyndes.

Der skal altid foretages tilmelding af følgende:

- Nye tilslutninger i henhold til 2.2
- Ændring af bestående installationer i henhold til 2.3
- Tilslutning af maskiner, apparater og brugsgenstande i henhold til 2.4
- Tilslutning af fasekompenseringsanlæg
- Tilslutning af elproducerende anlæg i henhold til 2.4
- Afmelding af installationer
- Plombebrydning

Hvis dele af det tilmeldte ikke kommer til udførelse, eller der ønskes installeret mere, end der er anvist, skal der foretages ny tilmelding.

#### **2.2 Nye tilslutninger**

Tilmelding skal foretages ved nye tilslutninger - herunder tilslutning af midlertidige installationer, byggepladsinstallationer, vej-, sti- og pladsbelysning - og installationer, der med netselskabets tilladelse kan tilsluttes uden måler.

### 2.3 Ændring af bestående installationer

Tilmelding skal foretages ved:

- Ændring af stikledning og/eller hovedledning før måler
- Ændring af stikledningssikringens størrelse
- Ændring af installationens leveringsomfang/tarifsikring
- Nedtagning, udskiftning eller flytning af måler.

### 2.4 Tilslutning af maskiner, apparater, brugsgenstande og el-producerende anlæg.

#### 2.4.1 Elektriske brugsgenstande og elektrisk materiel må ikke forvolde skade eller overbelastning på netselskabets forsyningsanlæg eller måleapparater, ligesom utilladelige forstyrrelser ikke må påføres andre installationer.

I tilfælde hvor fasestrømmen overstiger 16 A, kræves en ligelig fordeling af den samlede effekt på to eller tre faser.

Hvis der er tvivl om, hvorvidt tilslutning af en brugsgenstand kan medføre utilfredsstillende spændingskvalitet, skal der altid fremsendes tilmelding, så netselskabets tilladelse kan indhentes inden tilslutningen. I øvrigt henvises til netselskabernes netbenyttelsesaftale.

#### 2.4.2. Spændingsdyk ved start af en motor

Hvis startstrømmen for en motor er større end angivet i fig. 2.4.1, kan det give anledning til forringelse af spændingskvaliteten.

Tilslutning	Startstrøm
1-fase	35 A
3-faser	60 A

Fig. 2.4.1

Startstrømmene i fig. 2.4.1 er fastsat under den generelle forudsætning, at de ikke forekommer hyppigt. Alternativt anvendes bestemmelserne i 2.4.3

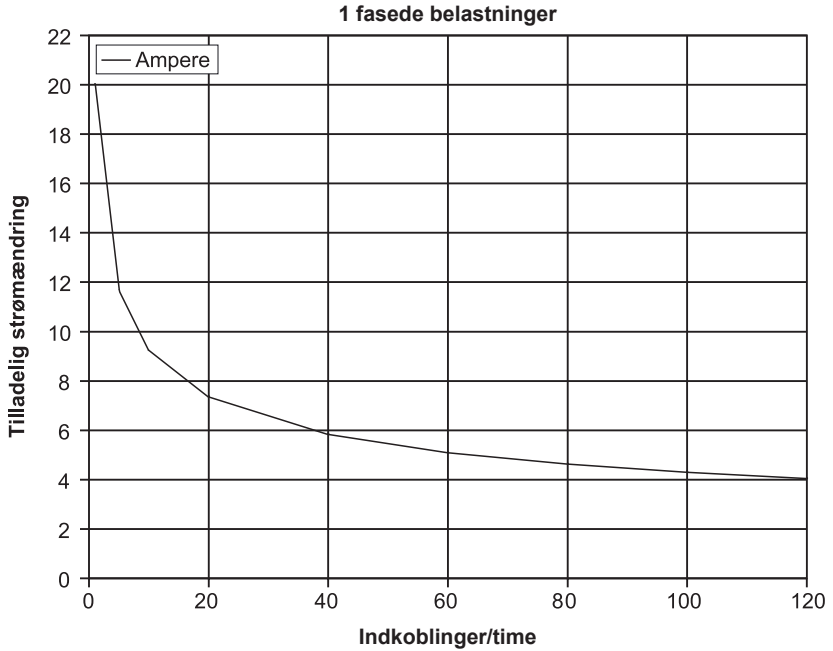


Fig. 2.4.2

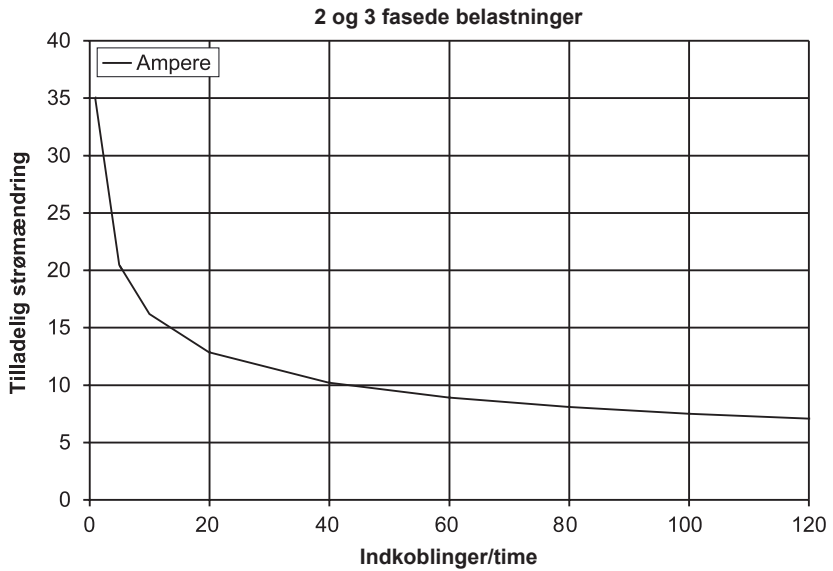


Fig. 2.4.3

### 2.4.3. Hyppige strømændringer

Hyppige strømændringer er strømændringer, der optræder mere end en gang i timen. Strømændringer kan skyldes hyppige motorstarter, store variationer i en motors belastning, hyppige ind- og udkoblinger af termiske belastninger etc.

Hvis strømændringerne i installationens forsyningspunkt er større end værdierne i fig. 2.4.2 og fig. 2.4.3 kan det give anledning til forringelse af spændingskvaliteten.

### 2.4.4. Forvrængning af spændingens kurveform

Strømme, som ikke varierer tidsmæssigt efter en sinuskurve, medfører forvrængning af netspændingen. Sådanne strømme skyldes ofte elektronisk regulerede belastninger, f.eks. hastighedsregulerede motorer.

Hvis summen af mærkeeffekterne for installationens spændingsforvrængende belastninger er større end angivet i fig. 2.4.4 kan det give anledning til forringelse af spændingskvaliteten.

Tilslutning	Sum af mærkeeffekter	
	1-fasede belastninger	3-fasede belastninger
1-fase	1 kVA	
3-faser uden nul		5 kVA
3-faser med nul	2 kVA	2 kVA

Fig. 2.4.4

Note: Mærkeeffekten for en-fasede belastninger skal summeres.

### **3. Anvisning**

Når vilkårene for tilslutningen er fastsat, sender netselskabet installationsblankettens anvisning til elinstallatøren.

### **4. Idriftsætning**

Tilmeldte installationer kan idriftsættes i henhold til netselskabets bestemmelser herom.

### **5. Stikledning**

Stikledningen tilsluttes af elinstallatøren eller af netselskabet i henhold til netselskabets bestemmelser herom.

### **6. Måler**

Måler rekvireres og opsættes i henhold til netselskabets bestemmelser.

6.1 Hvor der anvendes måling med måletransformere skal der fremsendes en tegning af målesektionen til netselskabet til uforpligtende gennemsyn. På tegningen skal angives:

- Tilgangsledningernes materiale og tværsnit
- Målesektionens mærkestrøm og -spænding
- Oplysninger om tavlens kortslutningsbeskyttelse
- Målesektionens opstillingssted
- Elinstallatørens eller rådgivende firmas navn og adresse
- Den systemjording eller de systemjordninger tavlen er konstrueret for

## DEL B INSTALLATION OG TILSLUTNING

### 7. Generelt

- 7.1 Hovedstrømkredse, der fører umålt strøm, er omfattet af Fællesregulativets bestemmelser. Se fig. 7.1.
- 7.2 Stikledninger skal være med 3 faser og nul (undtagelse: En-fasede installationer  $\leq 1$  kW f.eks. antenneanlæg, telefonbokse, trafiksignaler og lignende).
- 7.3 Belastningen skal fordeles så ligeligt som muligt på faserne.
- 7.4 Hovedstrømkredse skal af elinstallatøren forsynes med en entydig angivelse af, hvilken installation de forsyner.

Såfremt netselskabet tilslutter hovedstrømkredsen til elforsyningsanlægget, skal elinstallatøren desuden angive, hvorledes lederne er tilsluttet installationen.

Hvor der anvendes fælles stikledning, skal der i faserne være en skillemulighed foran den enkelte måler/installation. Skillemuligheden skal for boliger placeres udenfor boligen på et sted, hvor der er uhindret adgang. Skillemuligheden skal være forsynet med en entydig og holdbar mærkning, der angiver, hvilken installation den tilhører.

Såfremt kanalskinner ønskes anvendt til fordeling af umålt strøm, skal netselskabets accept indhentes.

- 7.5 Ved samling af kabler, der fører umålt strøm, må der kun anvendes tilstøbnings- eller krympemuffer.
- 7.6 I installationer skal materiel, der fører umålt strøm, afskærmes af en plomberbar kapsling.

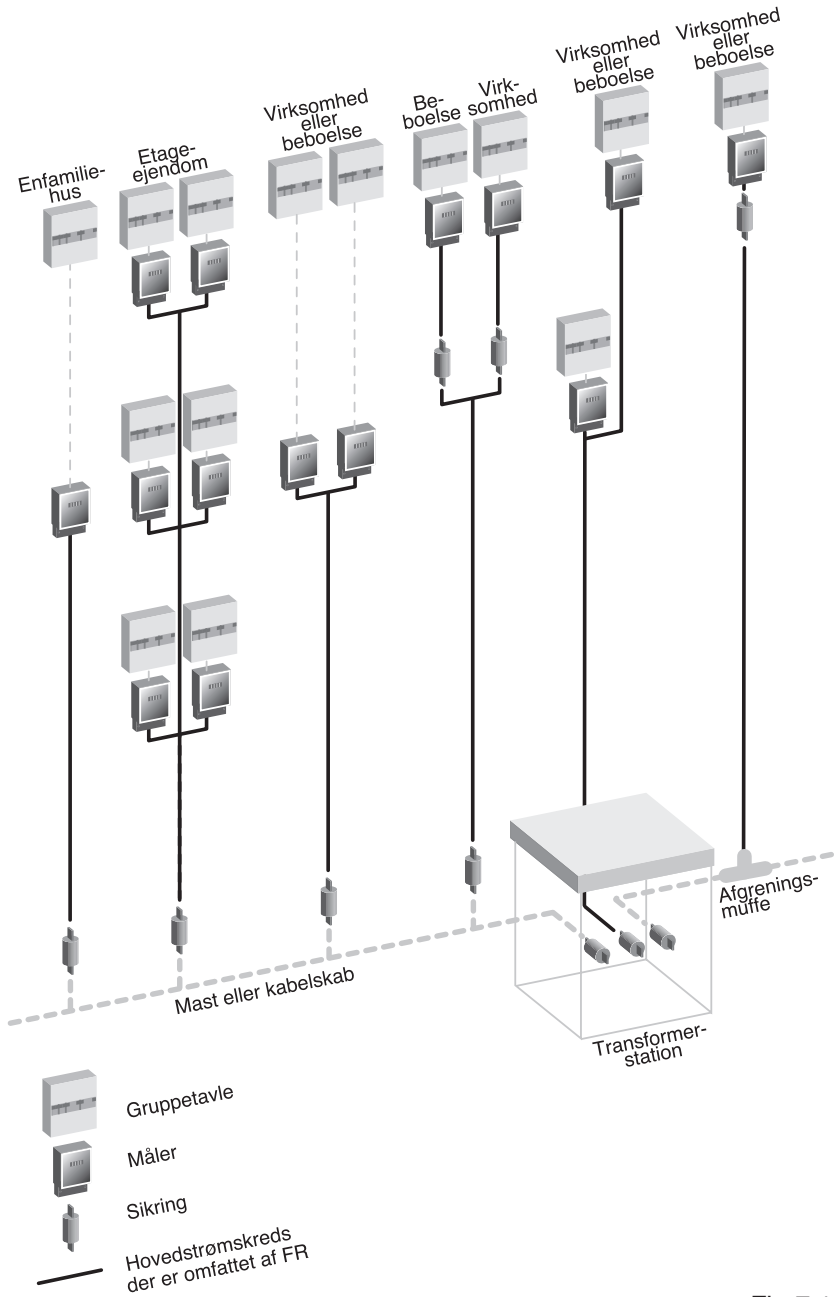


Fig 7.1

## TILSLUTNING TIL FORSYNINGSNETTET

### 8. Tilslutning i mast

- 8.1 Kabler på træmast beskyttes af forzinkede dækjern af mindst 1 mm godstykkelse. Dækjernet afsluttes max 50 cm under luftledningens nederste faseleder.

Dækjernene oplægges i to længder adskilt fra hinanden af et 0,5 cm luftmellemrum mindst 250 cm under nederste leder og mindst 250 cm over jordoverfladen.

Når der er mere end et kabel på en mast, skal luftmellemmrummene være ud for hinanden. Dækjernenes brede del skal vende nedad.

- 8.2 Kabler med Al-ledere må ikke tilsluttes direkte til sikringsholdere, der er beregnet for Cu-tilslutning. Sådanne tilslutninger skal ske med overgangspindbolte eller med Cu-ledere. Sidstnævnte samles med Al-lederne ved hjælp af overgangsmuffer, der isoleres med krympeflex.
- 8.3 Kabelafslutninger i mast skal anbringes ud for den øverste faseleder.
- 8.4 Al-ledere kan tilsluttes direkte i sikringsholdere, hvis disse er beregnet til det. Al-klemmen på sikringsholderen skal indfedtes.
- 8.5 Såfremt netselskabet oplægger og tilslutter kablet, afslutter elinstallatøren kablet oprullet og fastgjort til masten.

## 9. Tilslutning i kabelskab

- 9.1 I kabelskabe, der ikke har egnede klemmer for Al-ledere, skal tilslutningen foretages med Cu-ledere. Disse samles med Al-lederne i overgangsmuffer, som isoleres med krympeflex. Overgangsmuffer skal anbringes i rummet under sikringsholderne. Se fig. 9.1.

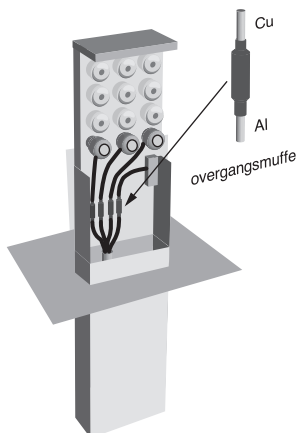


Fig 9.1

## 10. Anbringelse af materiel i hovedstrømkredse for umålt strøm

- 10.1 I hovedstrømkredse, der fører umålt strøm, må der kun anbringes ledere og materiel, der vedrører elmålingen (se også 13.4)
- 10.2 Afbrydere og overstrømsbeskyttelse herunder tarifsikringer og maksimalafbrydere kan anbringes i hovedstrømkredse, der fører umålt strøm. Låge eller dæksel skal være plomberbar og kunne åbnes uden at afbryde for spændingen.
- 10.3 Afbrydere placeret i hovedstrømskredse for umålt strøm må kun betjenes i forbindelse med kortvarige afbrydelser som f.eks. fejlretning eller lignende.

## KORTSLUTNINGSSTRØMME

### 11. Generelt

11.1 Såfremt kortslutningsforholdene afviger fra de niveauer, der er angivet i stk. 12 eller ved direkte tilslutning i en transformerstation, skal elinstallatøren altid indhente oplysninger om største og mindste kortslutningsstrøm ved installationens forsyningspunkt. Specielt gøres der opmærksom på, at der hos følgende netselskaber, der i en vis udstrækning anvender maskenet, altid skal indhentes oplysninger:

- DONG Energy Eldistribution A/S (Frederiksberg og city)
- Helsingør Forsyning Elnet

### 12. Installationer tilsluttet i lavspændingsnet

12.1 Ved bestemmelse af den dimensionerende største kortslutningsstrøm skal der – med mindre andet oplyses af netselskabet – regnes med, at en trefaset kortslutning umiddelbart foran stikledningens forsyningspunkt på forsyningsnettet medfører en overvejende induktiv kortslutningsstrøm på 16 kA ved  $\cos \varphi = 0,3$ .

I de tilfælde, hvor kortslutningsstrømmen på en tavle stiger pga. udvidelse af leveringsomfang, skal elinstallatøren sikre sig, at tavlen kan tåle den eventuelle forøgelse af kortslutningsstrømmen.

Hvis netselskabets udbygning af forsyningsnettet er årsag til en forøgelse af kortslutningsstrømmen ud over det niveau, der fremgår af stk. 12.1 første afsnit eller det niveau, netselskabet skriftligt har oplyst som dimensionerende største kortslutningsstrøm, påhviler det netselskabet at afholde udgiften til ændring af tavlen, således at gældende lovgivning overholdes.

12.2 Ved gruppetavler, der forsyner en enkelt bolig, f.eks. et parcelhus eller en lejlighed, kan regnes med en maksimal kortslutningsstrøm på 6 kA.

- 12.3 Den mindste kortslutningsstrøm i forsyningspunktet "Ikmin, LN" skal kendes for at kunne vælge en kortslutningsbeskyttelse, der udkobler tilstrækkeligt hurtigt til, at tavlen og de pågældende strømkredse er beskyttet.

I kabellagte forsyningsnet kan der normalt regnes med, at en fase-nul kortslutning umiddelbart foran stikledningen medfører en overvejende ohmsk kortslutningsstrøm, der er 5 gange stikledningssikringens mærkestrøm. Denne værdi kan også bruges i luftledningsnet - med mindre andet oplyses af netselskabet.

Hvis den valgte metode til kortslutningsbeskyttelse stiller større krav end 5 gange stikledningssikringens mærkestrøm, skal der indhentes oplysning hos netselskabet.

Kortslutningsstrømmen "Ikmin, LN" kan fastlægges ved en måling på stedet, men den målte værdi skal verificeres af netselskabet, da omkoblinger i nettet kan medføre ændringer.

## **INSTALLATION AF MÅLERTAVLER, MÅLERSKABE OG MÅLESEKTIONER**

### **13. Generelt**

- 13.1 En installations målesystem skal være tilpasset det aktuelle belastningsområde. Netselskabets anvisninger til målesystemets opbygning skal følges.

Installationen skal opbygges således, at det sikres, at der i videts muligt omfang altid er spænding til elmåleren.

- 13.2 I 230/400 V installationer, hvor mærkestrømmen for overstrømsbeskyttelsen for måler er større end 63 A, skal der anvendes måling med strømtransformere.
- 13.3 I 400/690 V installationer, skal anvendes måling med strøm- og spændingstransformere.
- 13.4 I et målerskab må kun anbringes ledere og materiel, der vedrører elmålingen. Der kan dog - efter aftale med netselskabet - anbringes signaludstyr samt udstyr til beskyttelse mod overspænding.
- 13.5 Af hensyn til muligheden for fjernaflæsning af målere kan netselskabet kræve, at der stilles en føringsvej til rådighed for en kommunikationsledning.

### **14. Adgang til måler**

- 14.1 Kunden skal have uhindret adgang til at aflæse og eventuelt betjene den måler, der registrerer elforbruget.
- 14.2 Målere skal placeres, så der for netselskabet er uhindret adgang til kontrol, aflæsning og udskiftning.
- 14.3 Eventuel aflåsning af skabe om målertavler skal ske med et af netselskabet accepteret låsesystem. Placeres et målerskab bag en skodde eller lignende, skal denne være mærket "ELMÅLER" samt være sidehængslet eller let aftagelig uden brug af værktøj og være uaflåselig.

- 14.4 Ønskes målerrum eller adgangsveje dertil aflåst, skal låsesystemer være accepteret af netselskabet, og døre til målerrum skal mærkes "ELMÅLER".

## 15. Mærkning

- 15.1 Hvor der kan være tvivl om en målers tilhørsforhold, skal måler-tavle/ målerskab forsynes med en mærkning, så det er let at identificere den tilhørende installation.

## 16. Placering af målere

- 16.1 Målere skal placeres, så de er let tilgængelige for aflæsning, kontrol og udskiftning (se også 14.2). Målertavler, målerskabe og målerfelter skal anbringes således, at overkant af klemrække for måler tilslutning er 0,5 - 1,5 m over gulv henholdsvis færdigt terræn.

For målere placeret i kombinationsskab aftales målerens placering med netselskabet.

Ved bygningsændringer skal adgangsforholdene til måleren samt målerens placering overholde netselskabets retningslinjer.

- 16.2 Målere, der opsættes på offentligt tilgængelige steder eller på steder, hvor de er udsat for overlast eller forurening, skal placeres i et skab.

Målerne må ikke placeres, så de er udsat for skadelig påvirkning af sollys.

- 16.3 Målere skal håndteres og anbringes, så deres målenøjagtighed ikke forringes.

## **BRUGSGENSTANDE M.V.**

### **17. Generelt**

- 17.1 Elektriske brugsgenstande og elektrisk materiel må ikke forvolde skade eller overbelastning på netselskabets forsyningsanlæg eller måleapparater, ligesom utilladelige forstyrrelser ikke må påføres andre installationer.
- 17.2 Hvis der er tvivl om, hvorvidt tilslutning af en brugsgenstand kan medføre utilfredsstillende spændingskvalitet, skal netselskabets tilladelse indhentes inden tilslutningen.

I øvrigt henvises til netselskabernes bestemmelser.

## **DEL C UDFØRELSE AF MATERIEL**

### **MÅLERTAVLER, MÅLERSKABE OG KOMBINATIONSSKABE**

#### **18. Plads til måler**

- 18.1 Ved anvendelse af standardmåler skal den fri plads til fastgørelse af en måler være mindst 300 mm høj og 200 mm bred. Den fri plads til fastgørelse af to målere skal være mindst 300 mm høj og 380 mm bred. Den mindste afstand mellem to målere skal være 20 mm.

Ved anvendelse af DIN-skinne-måler skal denne placeres i et separat plomberbart felt og der skal på DIN-skinne og i afdækningens udsparring være en fri plads på mindst 200 mm.

- 18.2 Monteringsdybden i et målerskab eller i et kombinationsskab skal være mindst 150 mm og maksimalt 250 mm.

#### **19. Målerskabe**

- 19.1 Et målerskab skal kunne åbnes og lukkes uden brug af værktøj.

## **20. Klemrækker for målertilslutning**

- 20.1 Klemrækker for målertilslutning skal have:
- Mærkning med mærkestrøm
  - Tilslutningsmulighed for 3 faser og nul på til- og afgangsside
  - Afgangsklemmer fasevis til højre for tilgangsklemmer
  - Kortslutningsmulighed mellem til- og afgangsside beregnet til
  - at kunne føre mærkestrømmen i min. 1/2 time
  - Skillemulighed i fasernes tilgangsklemmer
  - Mærkning af klemmer
  - Separate klemmer til målerens forbindelser.
- 20.2 Klemrækker for målertilslutning skal dækkes af en plomberbar kapsling, der mindst er i kapslingsklasse IP3X.

## **MÅLESEKTIONER I LAVSPÆNDINGSTAVLER**

### **21. Generelt**

- 21.1 I en målesektion må kun anbringes ledere og materiel, der vedrører elmålingen.

Der kan dog - efter aftale med netselskabet - anbringes signaludstyr samt udstyr til beskyttelse mod indirekte berøring og beskyttelse mod overspænding.

Strømtransformere til andet formål end elmåling kan anbringes i strømtransformerfeltet under forudsætning af, at de mærkes med tilhørsforhold, og at sekundærledningerne er fremført til separate klemmer uden for målesektionen.

- 21.2 Tavlefelder for umålt strøm, skal have separate plomberbare dæksler eller låger.
- 21.3 Måletransformerfeltet skal - mod omgivende felter - have en kapsling, der mindst er i kapslingsklasse IP2X.

Målerfelter skal - mod omgivende felter - have en kapsling, der mindst er i kapslingsklasse IP4X.

## 22. Strømtransformere

- 22.1 Strømtransformere skal være anbragt i et felt for måletransformere. Feltet skal være anbragt i nærheden af målerfeltet.
- 22.2 I feltet skal der være skinnelasker i henhold til stk. 22.5.
- 22.3 Strømtransformere monteres på skinnelaskerne på en sådan måde, at transformernes tekniske data umiddelbart kan aflæses. Alle tilslutningssteder skal være let tilgængelige for netselskabets personale, så forbindelser, bolte mv. kan kontrolleres.
- 22.4 Strømtransformere skal afpasses efter målesektionens største samtidige belastningsstrøm.

Der anvendes følgende størrelser:

- 300/5, 600/5, 1000/5 og 1200/5.

Ved belastningsstrøm > 1200 A, aftales strømtransformerstørrelse med netselskabet i hvert enkelt tilfælde.

Strømtransformere skal være klasse 0,2 s og overholde gældende krav til DS/EN 60044-1 med følgende tilføjelse:

Fejlgrænsen vedrørende omsætnings- og vinkelfejl i tabel 11 og 12 i DS/EN 60044-1 må ikke overskrides når sekundærbyrden antager hvilken som helst værdi mellem 1 VA og mærkebyrden. Hvis netselskabet ikke leverer strømtransformerne, skal der sammen med tavlen leveres en overensstemmelseserklæring om typeoverensstemmelse, samt en prøveprotokol. Det skal via strømtransformerens serienummer være muligt at kontrollere typeoverensstemmelse og sporbarhed til prøveprotokollen. Ved måleropsætningen hjemtager netselskabet prøveprotokollen og opbevarer denne sammen med målepunktets øvrige dokumentation.

Strømtransformere skal have faste klemmer.

- 22.5 Strømtransformere skal monteres på Cu-skinnelasker med følgende dimensioner:

- 40 x 5 x 304 mm til og med 600/5 A
- 40 x 10 x 304 mm > 600/5 A til og med 1000/5 A
- 50 x 10 x 304 mm >1000/5 A til og med 1200/5 A.

I hver ende af laskerne skal der være et 14 mm hul.

Til montering af laskerne anvendes M 12 bolte i kvalitet 8.8 og 12 mm tallerkenskiver efter DIN 67.

For montering af spændingsledningerne skal der være 4 mm gevindhuller. Se fig. 22.5.

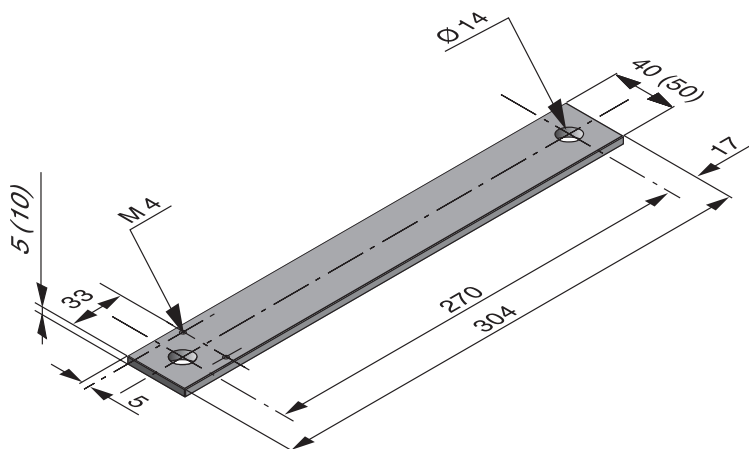


Fig. 22.5

- 22.6 Ved montering af laskerne skal sammenspændingen kunne foretages uden modhold.
- 22.7 Spændingsledningerne til automatsikringen skal forsynes med kabelsko som fastspændes til laskerne med 4 mm skruer. Se fig. 22.5.

## 23. Spændingstransformere

- 23.1 Spændingstransformere for 400/690 V skal anbringes i et felt for måletransformere. Feltet skal være anbragt i nærheden af målerfeltet.

- 23.2 Der monteres 3 stk. enfasede spændingstransformere 400/230 V klasse 0.2, som overholder gældende krav til DS/EN 60044-2 med følgende tilføjelse:

Fejlgrænsen vedrørende omsætnings- og vinkelfejl i tabel 11 i DS/EN 60044-2 må ikke overskrides, når sekundærbyrden antager en hvilken som helst belastning mellem 1 VA og mærkebyrden.

Hvis netselskabet ikke leverer spændingstransformerne, skal der sammen med tavlen leveres en overensstemmelseserklæring om typeoverensstemmelse, samt en prøveprotokol. Det skal via spændingstransformerens serienummer være muligt at kontrollere typeoverensstemmelse og sporbarhed til prøveprotokollen.

Ved måleropsætningen hjemtager netselskabet prøveprotokollen og opbevarer den sammen med målepunktets øvrige dokumentation.

- 23.3 Som kortslutningsbeskyttelse for spændingstransformerne skal monteres en 3-polet 690 V automatsikring.
- 23.4 Spændingstransformernes stjernepunkt skal tilsluttes målerfeltets nulleleder både på primær- og sekundærsiden.

## **24. Målerfelter**

- 24.1 Målerfelter skal anbringes således, at overkant af tilslutningsenhed er 0,5 - 1,5 m over gulv henholdsvis færdigt terræn.
- 24.2 I et målerfelt skal åbningen være så stor, at den projiceret ind på monteringspladen dækker hele den fri plads til måler samt tilslutningsenhedens kapsling.
- 24.3 Den fri plads til fastgørelse af en måler skal være mindst 300 mm høj og 200 mm bred.

Den fri plads til fastgørelse af to målere skal være mindst 300 mm høj og 380 mm bred.

Den mindste afstand mellem to målere skal være ca. 20 mm.

- 24.4 Dybden fra monteringsplade til bagside af låge skal være minimum 150 mm og maksimum 250 mm.
- 24.5 Et målerfelt skal kunne åbnes og lukkes uden brug af værktøj.
- 24.6 Et målerfelt skal have en monteringsplade. Pladen skal være af et skruefast materiale og af en konstruktion så måleren kan anbringes stabilt. Skruer skal kunne isættes uden forboring.

## **25. Spændings- og strømkredse**

- 25.1 Måleprincippet er adskilte spændings- og strømkredse.
- 25.2 Ledninger for strøm- og spændingskredse skal være 2,5 mm<sup>2</sup>. Hvor føringsvejen fra strømtransformer til måler er større end 2,5 m, dimensioneres ledningerne efter aftale med netselskabet.
- 25.3 Ledningerne skal være tydeligt nummereret i hele ledningslængden med tal anbragt med maksimum 5 cm mellemrum. Tallene 1, 2 og 3 bruges til faserne i spændingskredsen, 4-5, 6-7 og 8-9 til strømkredsene samt N til nulleledere.

Ledninger skal umiddelbart kunne identificeres, når måler- og måletransformerfeltet åbnes.

Ledninger for 230/400 V målesektioner monteres som vist på fig. 25.2.a.

Ledninger for 400/690 V målesektioner monteres som vist på fig. 25.2.b.

## **26. Tilslutningsenhed**

- 26.1 En tilslutningsenhed skal monteres på en DIN-skinne og bestå af:
- Automatsikringen
  - 3 klemmer til spændingskredsen
  - 6 klemmer til strømkredsene -
  - (afgangsklemmer fasevis til højre for tilgangsklemmer)
  - 1 klemme til nullelederen
  - Disponibel plads for mindst 3 klemmer af samme type og størrelse, som er anvendt til strømkredsene.

26.2 Tilslutningsenheden skal dækkes af en plomberbar gennemsigtig kapsling, der mindst er i kapslingsklasse IP3X.

26.3 Målerens spændingskreds skal kortslutningsbeskyttes med en trepolet automatsikring i specialudførelse:

- Den automatiske udkobling skal ske for alle tre faser på en gang
- Automatsikringen skal have en mærkestrøm på minimum 2A med en D karakteristik og en brydeevne på mindst 100 kA iht. EN 60947-2

26.4 Automatsikringer og klemrække skal have tilslutningsmuligheder for 2,5 mm<sup>2</sup> ledning. Ledninger og klemmer skal være mærket som vist i fig. 25.2.a og fig. 25.2.b.

26.5 Enheden skal have:

- Skilleplader mellem spændingskreds og strømkredse
- Skilleplader mellem spændingskredsens tilgangsklemmer
- Skilleplader mellem de enkelte strømkredse.

26.6 Klemmerne i hver strømkreds skal have følgende egenskaber:

- Indbygget synlig kortslutningsmulighed mellem til- og afgang i hver strømkreds
- Synlig skillemulighed i hver strømkreds
- Målebøsning på begge sider af skillestykket.

Klemmerne i hver spændingskreds skal have følgende egenskaber:

- Synlig skillemulighed
- Målebøsning på begge sider af skillestykket.

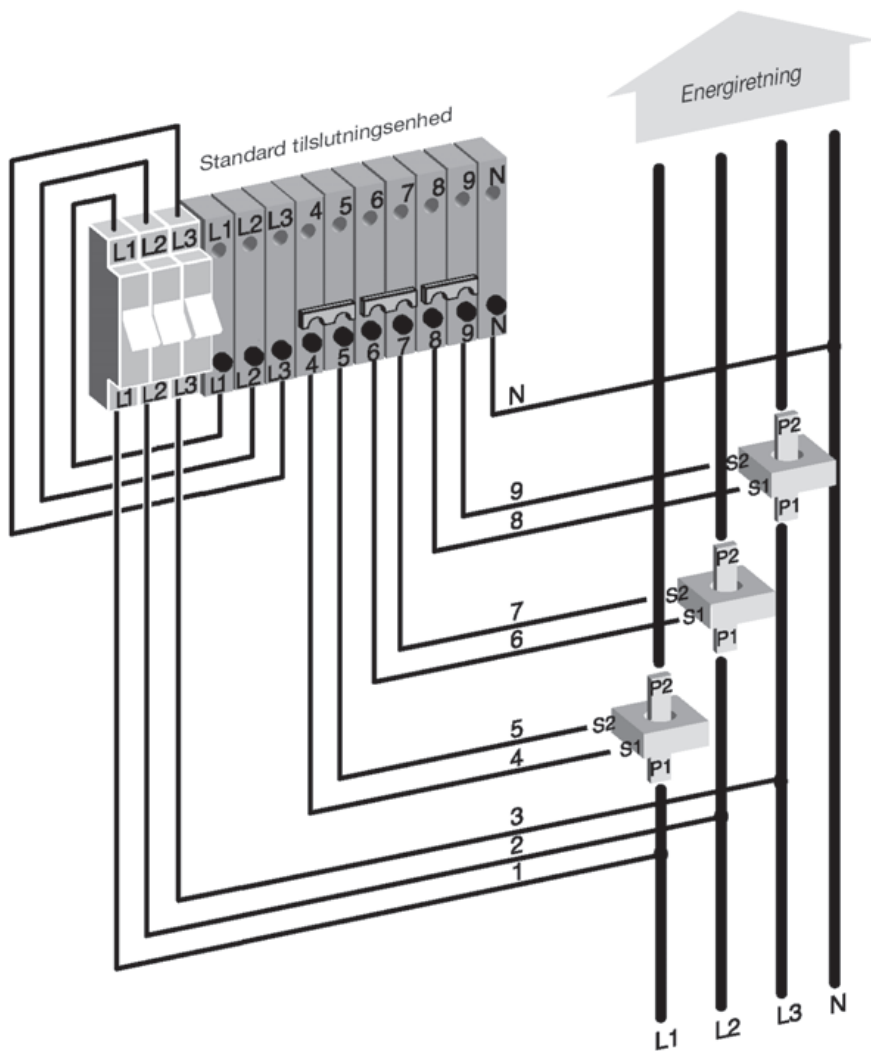


Fig. 25.2.a

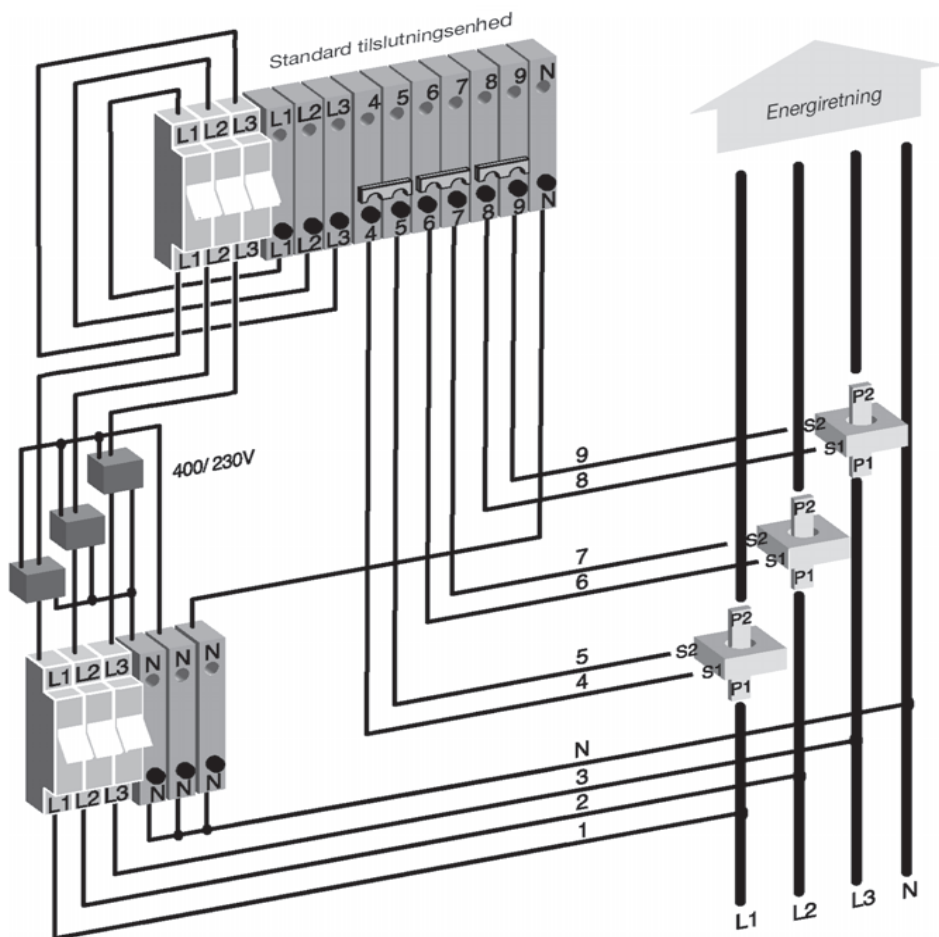


Fig 25.2.b

## DEL D UDFØRELSE AF FASEKOMPENSERING

### 27. Generelt

27.1 I installationer med faseforskydning skal effektfaktoren ( $\approx \cos \varphi$ ) være mellem 0,9 induktiv og 1,0 regnet som middelværdi målt over en  $\frac{1}{4}$  time.

Boliger kræves ikke fasekompenseret.

27.2 Ved direkte indkobling af kondensatorbatteriet dimensioneres dette efter  $\cos \varphi$  målt som middelværdi over  $\frac{1}{4}$  time under den maksimale kVA-belastning.

### 28. Automatisk indkobling af kondensatorbatteri

28.1 Kondensatorbatterier skal tilsluttes således, at de kobles ind og ud samtidig med den tilhørende belastning eller således, at ind- og udkobling styres automatisk.

28.2 Automatikken skal være indstillet således, at batteriet indkobles, når belastningens reaktive del udgør ca. 70% af kondensatorbatteriets mærkeeffekt.

**STIKORDSREGISTER**

	Stk.
<b>Adgang til måler</b>	14
Al-leder	8.4 + 9.1
Anvisning	3
Automatsikring	23.3 + 26.1 + 26.3
<b>Belastningsfordeling</b>	2.4.1 + 7.3
<b>Cos φ</b>	12.1 + 27.1 + 27.2
<b>DIN-skinne-måler</b>	18.1
<b>Elproducerende anlæg</b>	2.1
Enfaset installation	7.2
<b>Faseforskydning</b>	27.1
Fjernaflæsning	13.5
Forstyrrelser	2.4.1 + 17.1
Forvrængning	2.4.4
<b>Hovedstrømkreds</b>	7.1
Hyppige strømændringer	2.4.3
<b>Idriftsætning</b>	4
<b>Kabler i kabelskab</b>	9.1
Kabler på træmast	8.2
Kapslingsklasse	20.2 + 21.3 + 26.2
Kapslingsklasse måletransformerfelt	21.3
Kondensatorbatteri	27.2 + 28.1
Klemrækker for målertilslutning	20.1 + 20.2
Kommunikationsledning	13.5
Kortslutningsstrømme	11 + 12
<b>Leveringsomfang</b>	2.3
<b>Mærkning</b>	15
Mærkning af ledninger	25.3
Mærkning hovedstrømkredse	7.4
Mærkning skillemulighed	7.4
Måler	6
Måler sollys	16.2
Målerfelt	24.1
Målerfelt monteringsplade	24.4 + 24.6
Målerfelt	24
Målerhåndtering	16.3
Målerskabe	13 + 18
Målertavler	13 + 18
Målesystemets opbygning	13.1
Målesektioner	13.4 + 21.1
<b>Nye installationer</b>	2.2
<b>Overgangsmuffer</b>	8.2 + 9.1
Overstrømsbeskyttelse	10.2

Plads til måler	18 + 24.3
Placering af måler	16.1 + 24.1
Placering af måler offentligt	16.2
Plombe	2.1 + 7.6
<b>Samling af kabler</b>	7.5
Signaludstyr	13.4 + 21.1
Skillemulighed	7.4
Sollys	16.2
Spændingsdyk	2.4.2
Standardmåler	18.1
Stikledning	5
Strømkredse	25
Strømtransformer	22
Strømtransformerklasse	22.4
Strømtransformerlasker	22.2 + 22.5
Strømtransformerstørrelse	22.4
Spændingskredse	25
Spændingskvalitet	17.2
Spændingsledninger	22.5 +22.7
Spændingstransformer	23
Spændingstransformerklasse	23.2
Spændingstransformermåling	13.3
<b>Tegning af målesektion</b>	6.1
Tilmelding	2
Tilmelding af installationsarbejder	2.1
Tilgængelighed (for måler)	16
Tilslutning af maskiner, apparater m.v.	2.4
Tilslutningsenhed v. str.trf.måling	26
<b>Umålt strøm</b>	7.1 + 7.5
<b>Ændring af installationer</b>	2.3



